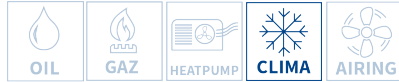


FICHE TECHNIQUE

Climacondens® flat



La condensation disparaît en silence du bureau et de l'habitation

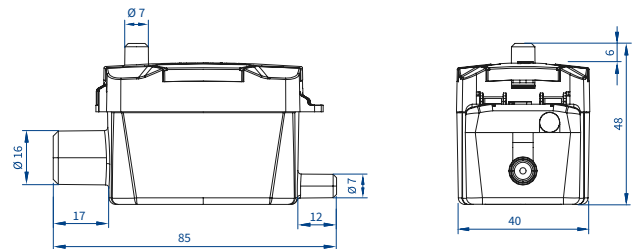
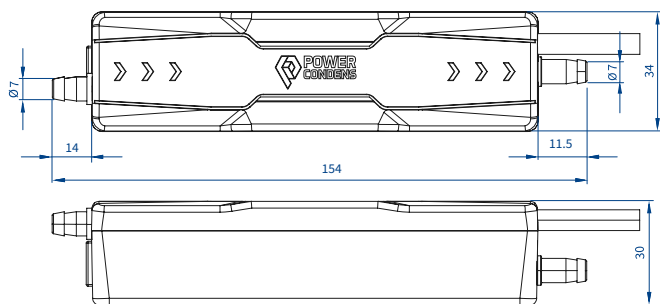
La construction très plate de la Climacondens® flat et la hauteur de refoulement maximale de 7 m pour un débit allant jusqu'à 5 l/h font de la Climacondens® flat un appareil polyvalent.



Bruit de fonctionnement très faible: 19 dB(A) à 1 m de distance

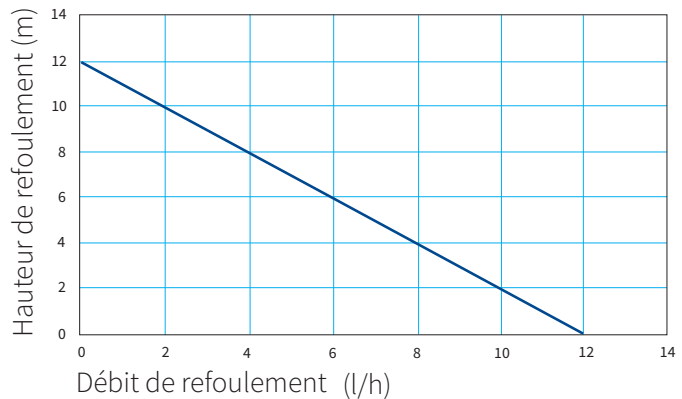


Peu d'entretien et longue durée de vie grâce à des capteurs de condensation innovants



Données techniques

Numéro d'article Climacondens®flat	1001839.B
hauteur de refoulement max. recommandée	7 m
débit max. pour une hauteur de refoulement de 7 m	5 l/h
hauteur d'aspiration max.	1.5 m
Niveau de bruit à 1 m de distance	19 dB(A)
Alimentation électrique	230 V / 50 Hz
puissance de raccordement max.	12 W
température max. du condensat	50° C
Contact d'alarme	NC, 3.0 A
Protection IP	IP 21
Volume du réservoir	35 ml
Poids net	0.11 kg (Pompe) 0.09 kg (Reservoir)



Contenu de la livraison

Pompe Climacondens®flat avec réservoir et tamis de filtrage
câble d'alimentation/d'alarme câblé 1.5 m
Set de fixation avec velcro grand pour pompe (1 pc.)
Set de fixation avec fermeture velcro petit pour réservoir (1 pc.)
Adaptateur d'arrivée (1 pc.)
Tuyau de ventilation (35 mm)
Raccordement de l'arrivée de condensat : Tube d'arrivée de condensat (100 mm), coude 90° (1 pc.), serre-câbles (4 pcs.)
Raccordement de l'évacuation des condensats : Tuyau d'évacuation des condensats en PVC (150 mm), pièce de transition (2 pcs.), Collier de serrage (2 pcs.)

Accessoires recommandés

Tuyau d'arrivée de condensat ø 16mm (5 m)	1001976.A
Tuyau d'écoulement de condensat ø 6mm (10 m)	1001974.A
Tuyau d'évacuation de condensat ø 6mm (20 m)	1001975.A
Bride de tuyau pour entrée de condensat	1000056.A
Bride de tuyau d'évacuation des condensats	1000055.A